

**Cucine ad alta produttività
Pentola elettrica basculante,
predisposta per il mescolatore, 60 lt. (h)**

ARTICOLO N° _____

MODELLO N° _____

NOME _____

SIS # _____

AIA # _____



586022 (PBOT06RCEO)

Pentola elettrica basculante,
predisposta per il
mescolatore, 60 lt. (h)

Descrizione

Articolo N° _____

Costruzione in acciaio inox AISI 304. Vasca stampata in acciaio inox AISI 316 con angoli arrotondati. Coperchio coibentato e controbilanciato. Basculamento motorizzato con velocità variabile. La pentola può essere inclinata a 90° per facilitare il versamento dei cibi. La velocità di rotazione del mescolatore è di 25giri/min.L'albero per il mescolatore è incluso, mentre il mescolatore va ordinato come accessorio a parte. Il cibo viene riscaldato uniformemente nelle pareti laterali e sul fondo da un sistema di riscaldamento indiretto che utilizza vapore saturo ad una temperatura di 125°C nell'intercapedine tramite sistema di sfiato automatico. La valvola di sicurezza evita la sovrappressione del vapore nell'intercapedine. Il termostato di sicurezza protegge contro un livello basso dell'acqua nell'intercapedine. Pannello di controllo TOUCH. Funzione "SOFT". Possibilità di memorizzare le ricette con processo di cottura in fase singola o multifase e con diverse impostazioni di temperatura. Sensore di temperatura incorporato per un preciso controllo del processo di cottura. Protezione all'acqua IPX6. Configurazione: a isola o contro parete. Opzioni di

installazione (non inclusi): su piedini da 200mm di altezza o su zoccolatura in acciaio o in muratura. Software GuideYou Panel (cottura guidata).

Approvazione: _____

Caratteristiche e benefici

- Pentola rivestita fino a 134 mm dal bordo superiore.
- Il bordo della vasca è sagomato per alloggiare un setaccio (opzionale)
- Vasca motorizzata inclinabile con velocità variabile e funzione "ARRESTO SOFT". Inclinazione fino a 90° per facilitare il versamento e le operazioni di pulizia.
- Sensore di temperatura incorporato per un controllo preciso del processo di cottura.
- Connessione USB per aggiornare facilmente il software, caricare/scaricare ricette e controllo HACCP e collegare la sonda spillone per le cotture sottovuoto.
- Pannello di controllo con protezione all'acqua IPX6.
- Pentola adatta per la rosolatura, cotture veloci, a vapore per tutti i tipi di cibi.
- Bordo superiore isolato per evitare danni all'utente.
- Dimensioni ergonomiche della vasca per un più facile mescolamento del cibo e per cotture delicate.
- [NOT TRANSLATED]

Costruzione

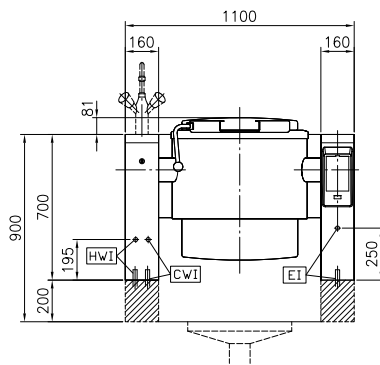
- Vasca di cottura in acciaio inox AISI 316L con beccuccio direzionale. Doppio rivestimento in acciaio inox AISI 316L progettato per funzionare ad una pressione di 1,5 bar.
- Rivestimento est. e struttura int. in acciaio inox AISI 304.
- Coperchio a doppia parete e coibentato in 1.4301 (AISI 304), montato sull'asse trasversale della macchina, controbilanciato e grazie a delle particolari cerniere rimane aperto in tutte le posizioni
- Valvola di sicurezza per evitare sovrappressione del vapore nell'intercapedine.
- Il termostato di sicurezza protegge da un livello basso dell'acqua nell' intercapedine.
- Rubinetto miscelatore integrato disponibile come accessorio per facilitare il riempimento e la pulizia.
- Presenza minima di fenditure per i più alti standard igienici.
- Può essere predisposta per il taglio dei picchi o eventuali sistemi di controllo esterno (opzionale).
- Possibilità di memorizzare le ricette come processo di cottura singolo o multifase, con diverse imp. di temp.
- 98% dei materiali riciclabili, materiale di imballaggio privo di sostanze nocive
- Grazie alla posizione e inclinazione ergonomica della vasca, le operazioni di svuotamento cibo sono semplificate.
- Pannello di controllo "TOUCH" inclinato, frontale e ad incasso con rivestimento resistente ai graffi, dotato di funzioni auto-esplicative che guidano l'operatore per tutta la cottura: visualizzazione simultanea di temperatura effettiva e impostata, tempo di cottura impostato e residuo; ora legale, funzione "SOFT" per la cottura di cibi delicati; 9 livelli di potenza, da delicato a massima potenza; timer per la partenza ritardata, visualizzazione rapida degli errori.
- Mescolatore con velocità di rotazione di 25 giri.
- Pannello GuideYou - attivabile dall'utente tramite impostazioni - per impostare facilmente le ricette multifase, garantendo una cottura corretta e controllata e una migliore ottimizzazione dell'apparecchiatura. Il sistema fornirà promemoria di manutenzione, in linea con il programma ESSENTIA, aiutando l'utente a prendersi cura adeguatamente del prodotto, evitando tempi di inattività

- Il pannello di controllo TOUCH, a LED ad alta visibilità e luminosità, presenta icone e opzioni di comando intuitivi e autoesplicativi. Il display visualizza:
Temperatura effettiva e impostata.
Tempo di cottura impostato e residuo.
Fase di preriscaldamento (se attivata).
Pannello GuideYou (se attivato).
Funzione di avvio Soft per raggiungere la temperatura in modo fluido.
9 livelli di controllo potenza, dalla sobbollitura all'ebollizione intensa.
Modalità a pressione (modelli specifici).
Impostazioni ON/OFF del mescolatore (nei modelli di pentole tonde).
Codici di errore per una rapida risoluzione dei problemi.
Promemoria per la manutenzione

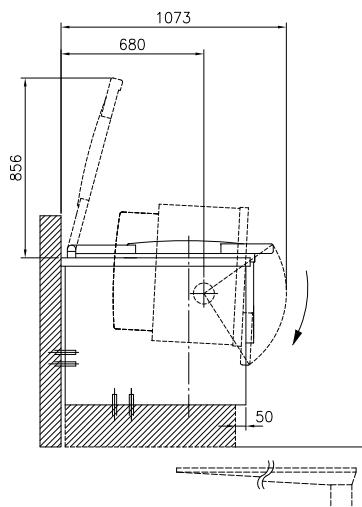
Interfaccia utente & gestione dati

- Predisposizione per la connettività per l'accesso in tempo reale alle apparecchiature collegate da remoto e monitoraggio dei dati (richiede un accessorio opzionale).

Fronte

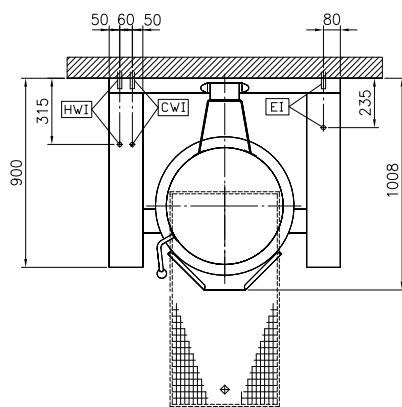


Lato



CWI = Attacco acqua fredda
 EI = Connessione elettrica
 HWI = Attacco acqua calda

Alto



Elettrico

Tensione di alimentazione:

586022 (PBOT06RCEO) 400 V/3N ph/50/60 Hz

Watt totali:

12.5 kW

Installazione

Tipologia di installazione

Installazione libera su zoccolo in muratura; su piedini; installazione a muro

Informazioni chiave

Configurazione:

Round; Tilting; Pre-arranged for stirrer

Temperatura MIN:

50 °C

Temperatura MAX:

110 °C

Diametro recipiente rotondo:

579 mm

Profondità recipiente rotondo:

385 mm

Dimensioni esterne, larghezza:

1100 mm

Dimensioni esterne, profondità:

900 mm

Dimensioni esterne, altezza:

700 mm

Peso netto:

200 kg

Capacità netta contenitore:

60 lt

Mecanismo di inclinazione

Automatico

Coperchio doppio rivestimento

✓

Tipologia di riscaldamento

Indiretto

Consumo Energetico

Standard:
Elemento riscaldato:

0 lt

Temperatura di riscaldamento:

From 0°C to 0°C

Tempo di riscaldamento:

0 min

Sostenibilità

Energia richiesta in fase di riscaldamento:

0

Efficienza energetica:

0 %

Accessori inclusi

- 1 x Interruttore di arresto di emergenza PNC 912784

Accessori opzionali

- Setaccio per pentola basculante 40/60 lt. PNC 910001
- Asta di misurazione per pentole basculanti da 60 lt. PNC 910042
- Mescolatore a griglia per pentole da 60 lt. PNC 910061
- Mescolatore a griglia e raschietto per pentole da 60 lt. PNC 910091
- Asta per setaccio pentole tonde PNC 910162
- Zoccolatura in acciaio inox da 160mm, per unità basculanti contro parete PNC 911425
- Zoccolatura in acciaio inox da 160mm, per unità basculanti a isola PNC 911455

Cucine ad alta produttività
 Pentola elettrica basculante, predisposta per il mescolatore, 60 lt. (h)

L'azienda si riserva il diritto di apportare modifiche ai prodotti senza preavviso

• Kit 2 piedini con piastra inferiore H= 200mm (Altezza corpo macchina 700mm -900mm)	PNC 911930	<input type="checkbox"/>	• Rubinetto acqua con 2 manopole, 150x600 mm	PNC 913554	<input type="checkbox"/>
• Filtro per pentole basculanti con rubinetto di scarico	PNC 911966	<input type="checkbox"/>	• Rubinetto acqua con 2 manopole, 150x450 mm	PNC 913555	<input type="checkbox"/>
• Alzatina per unità basculanti (L=1100mm)	PNC 912183	<input type="checkbox"/>	• Rubinetto acqua con 2 manopole, 150x600 mm	PNC 913556	<input type="checkbox"/>
• Kit per l'installazione su 4 ruote, per unità basculanti (ordinare come speciale e specificare la larghezza della macchina).	PNC 912460	<input type="checkbox"/>	• Rubinetto acqua con 2 manopole, 150x450 mm	PNC 913557	<input type="checkbox"/>
• Presa di corrente (CEE), 16A/400V/ IP67	PNC 912468	<input type="checkbox"/>	• Rubinetto acqua con 2 manopole per unità ProThermetic	PNC 913567	<input type="checkbox"/>
• Presa di corrente (CEE), 32A/400V/ IP67	PNC 912469	<input type="checkbox"/>	• Rubinetto acqua con 1 manopola per unità ProThermetic	PNC 913568	<input type="checkbox"/>
• Presa di corrente integrata (SCHUKO) , 16A/230V, IP68, blu-bianca	PNC 912470	<input type="checkbox"/>	• KIT CONNETTIVITA' PER PENTOLE & BRASIERE PROTHERMETIC (ECAP)	PNC 913577	<input type="checkbox"/>
• Presa di corrente - 16A/230V/IP55	PNC 912471	<input type="checkbox"/>			
• Presa di corrente - 16A/400V/IP55	PNC 912472	<input type="checkbox"/>			
• Presa di corrente integrata (SCHUKO), 16A/230V/IP55	PNC 912473	<input type="checkbox"/>			
• Presa di corrente integrata (CEE), 16A/IP67, blu-bianca	PNC 912474	<input type="checkbox"/>			
• Presa di corrente inclusa - 23, 16A/230V/IP54	PNC 912475	<input type="checkbox"/>			
• Presa di corrente integrata (SCHUKO), 16A/IP54, blu	PNC 912476	<input type="checkbox"/>			
• Presa di corrente - 16A/400V/IP54	PNC 912477	<input type="checkbox"/>			
• Zoccolo per elemento basculante	PNC 912479	<input type="checkbox"/>			
• - NOT TRANSLATED -	PNC 912486	<input type="checkbox"/>			
• Manometro per pentole basculanti	PNC 912490	<input type="checkbox"/>			
• Kit profilo di connessione tra unità con alzatina, 900 mm	PNC 912499	<input type="checkbox"/>			
• Kit profilo di connessione tra unità, 900 mm	PNC 912502	<input type="checkbox"/>			
• Kit di chiusura posteriore per unità basculanti contro parete da 1100mm	PNC 912703	<input type="checkbox"/>			
• Carico automatico acqua (calda/fredda) per unità basculanti (deve essere ordinato con rubinetto acqua)	PNC 912735	<input type="checkbox"/>			
• Kit ottimizzazione energetico e contatto a potenziale zero	PNC 912737	<input type="checkbox"/>			
• Kit di chiusura posteriore per unità basculanti a isola da 1100mm	PNC 912743	<input type="checkbox"/>			
• Pannello posteriore inferiore per unità basculanti a isola da 1100mm	PNC 912767	<input type="checkbox"/>			
• Interruttore principale 25A, 4 mm ² (installato in fabbrica)	PNC 912773	<input type="checkbox"/>			
• Doccetta per unità basculanti - a isola (H= 700mm - montata in fabbrica)	PNC 912776	<input type="checkbox"/>			
• Rubinetto da 2" per pentole basculanti (modello PBOT)	PNC 912779	<input type="checkbox"/>			
• Kit profilo di connessione tra unità, lato destro	PNC 912975	<input type="checkbox"/>			
• Kit profilo di connessione tra unità, lato sinistro	PNC 912976	<input type="checkbox"/>			
• Kit profilo di connessione tra unità con alzatina, lato destro	PNC 912981	<input type="checkbox"/>			
• Kit profilo di connessione tra unità con alzatina, lato sinistro	PNC 912982	<input type="checkbox"/>			